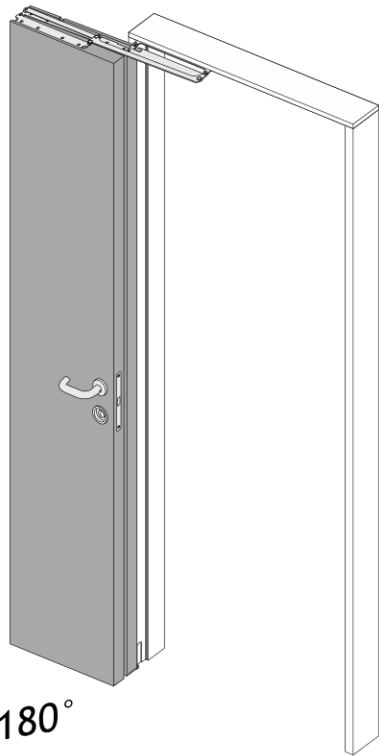


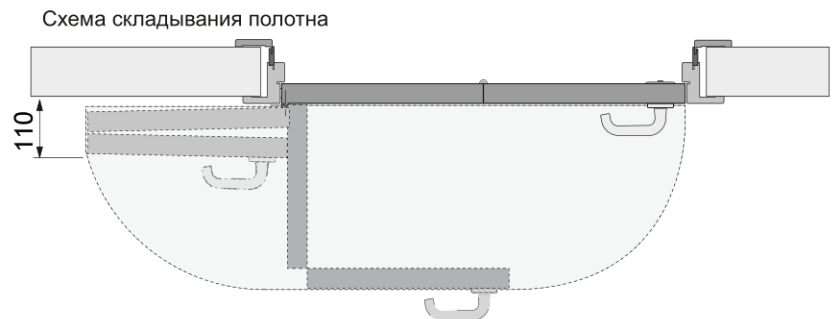
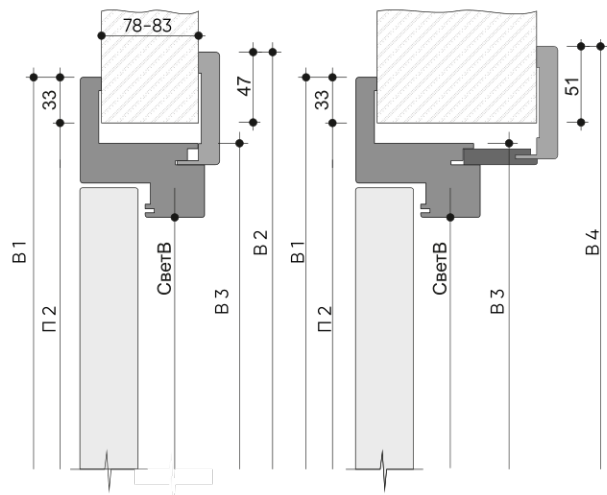
Распашная дверь одностворчатая складная TWIN 180, на коробе Flat\*.



180°

Открытие левое

Ширина наличника 80 мм  
Размеры по высоте ВЕРТИКАЛЬНОЕ СЕЧЕНИЕ



Для коробки Flat TWIN

Ширина полотна номинальная	"П 1"	"Ш 1"	"Ш 2"	"Ш 3"	"Ш 4"	"Свет Ш"
	Проем	Наличник1 лицевой	Наличник2 тыльный	Коробка	Наличник2 с добором	Световой проем
600	700	780	808	680	816	600
700	800	880	908	780	916	700
800	900	980	1008	880	1016	800
900	1000	1080	1108	980	1116	900
600+600	1303	1384	1412	1284	1421	1204
700+700	1503	1584	1612	1484	1621	1404
800+800	1703	1784	1812	1684	1821	1604
900+900	1903	1984	2012	1884	2021	1804
Высота полотна номинальная	"П 2"	"В 1"	"В 2"	"В 3"	"В 4"	"Свет В"
	Проем	Наличник1 лицевой	Наличник2 тыльный	Коробка	Наличник2 с добором	Световой проем
2000	2060	2093	2107	2043	2111	2003
2100	2160	2193	2207	2143	2211	2103
2200	2260	2293	2307	2243	2311	2203
2300	2360	2393	2407	2343	2411	2303
2400	2460	2493	2507	2443	2511	2403

Примечание:

1. Размеры указаны для наличников шириной 80 мм.
2. Высоты указаны с учетом зазора между полотном и чистым полом 10 мм.
3. Для высоты 2400 применяется полотно шириной 600- 700 мм.

Размеры по ширине ГОРИЗОНТАЛЬНОЕ СЕЧЕНИЕ

